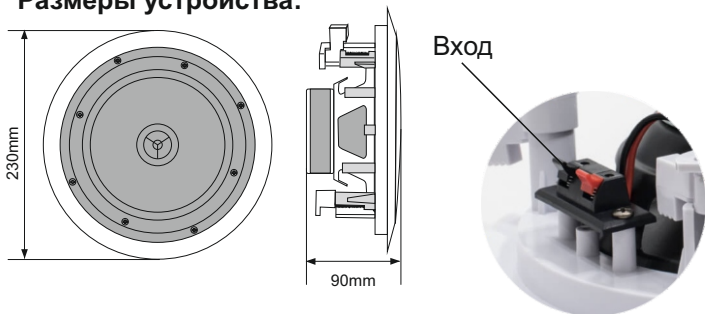


Потолочные динамики Модель AV607CS

Размеры устройства:



Страна-производитель: Китай
Изготовитель: AVIS ELECTRONICS
OVERSEAS LIMITED
Юридический адрес изготовителя: 506-507A,
HuiGu ChuangXin Technology park, JingBei
road, Shiyuan town ,Baoan district, Shenzhen,
Guangdong, China, 518108
Импортер: ООО «Авис электроникс»
Юридический адрес импортера: 125167,
г. Москва, Планетная ул., д. 11, пом. 12/11 PM-2

Технические характеристики:

Размер динамиков	6"
Высокочастотный динамик	1"
Мощность	30 Вт
Сопротивление	8 Ом
Чувствительность	88 дБ
Частотный диапазон	90 Гц - 20 КГц